

Договор № _____
управления многоквартирным домом
по адресу: 141006, МО, г. Мытищи, ул. Воровского, д. 10 (ЖК «Мытищи–Холл»)

г. Мытищи

«___» _____ 2024 г.

Общество с ограниченной ответственностью «ДЖС-2030» (ООО «ДЖС-2030») (ИНН 5029272260), в лице генерального директора Серёгиной Натальи Юрьевны, действующего на основании Устава, именуемое в дальнейшем «Управляющая организация», с одной стороны, и

Собственники помещений в многоквартирном доме, расположенном по адресу: 141006, МО, г. Мытищи, ул. Воровского, д. 10 (ЖК «Мытищи–Холл»), именуемые в дальнейшем «Собственники помещений или Собственники», в лице председателя Совета многоквартирного дома _____, уполномоченного решением общего собрания собственников помещений в многоквартирном доме (протокол №___ от «___» _____ 2024 г.), с другой стороны, совместно именуемые «Стороны», заключили настоящий договор о нижеследующем:

1. Общие положения

Термины и толкования:

1.1. **Многokвартирный дом** – здание, в котором расположены жилые помещения (квартиры), нежилые помещения, места общего пользования (напр., лестничная клетка), общедомовое имущество, расположенный по адресу: 141006, МО, г. Мытищи, ул. Воровского, д. 10 (ЖК «Мытищи–Холл») (далее – Многоквартирный дом).

1.2. **Собственники** – лица, являющиеся собственниками жилых и нежилых помещений, находящимися в Многоквартирном доме. Собственники Помещений несут бремя содержания помещения и Общего имущества Собственников помещений в Многоквартирном доме. Собственники владеют, пользуются и распоряжаются Общим имуществом в Многоквартирном доме. Доля в праве общей собственности на общее имущество в Многоквартирном доме Собственника помещения в этом доме пропорциональна размеру общей площади указанного помещения.

1.3. **Управляющая организация**– организация, уполномоченная решением общего собрания собственников помещений в Многоквартирном доме, оформленного протоколом №___ от _____ г. на управление Многоквартирным домом, в том числе по оказанию услуг и выполнению работ по содержанию и ремонту его общего имущества и предоставлению собственникам и пользователям помещений Многоквартирного дома коммунальных услуг.

1.4. **Помещение** – жилое или нежилое помещение в Многоквартирном доме, выделенное в натуре, не относящееся к общему имуществу собственников помещений в Многоквартирном доме, предназначенное для самостоятельного использования и зарегистрированное в установленном порядке за Собственником.

1.5. **Пользователи** – физические и юридические лица, которые в силу закона или заключенных договоров с Собственниками Помещений проживают либо пользуются Помещениями в Многоквартирном доме.

1.6. Условия Договора являются одинаковыми для всех Собственников помещений в Многоквартирном доме.

2. Предмет Договора

2.1. Собственники передают Управляющей организации права и обязанности по управлению Многоквартирным домом, в т.ч. по содержанию и ремонту Общего имущества Многоквартирного дома, предоставлению коммунальных услуг, а Управляющая организация принимает на себя данные права и обязанности.

Собственники передают права и обязанности по управлению Многоквартирным домом, в т.ч. по содержанию и ремонту внутридомового инженерного оборудования, внутридомовых сетей и придомовой территории с элементами благоустройства, а Управляющая организация принимает на себя данные права и обязанности на условиях, определенных настоящим Договором.

2.2. Передача Многоквартирного дома в управление не влечет перехода права собственности на общее имущество к Управляющей организации.

2.3. Управление Многоквартирным домом должно обеспечивать благоприятные и безопасные условия проживания граждан и функционирование находящихся в нем юридических лиц, надлежащее содержание Общего имущества в Многоквартирном доме, решение вопросов пользования указанным имуществом, а также предоставление коммунальных услуг Собственникам и Пользователям помещений в

Многоквартирном доме.

2.4. Настоящий договор заключен с целью обеспечения благоприятных и безопасных условий проживания граждан, надлежащего содержания общего имущества в Многоквартирном доме, а также предоставления коммунальных и прочих услуг собственникам и потребителям в многоквартирном доме.

2.5. Настоящий договор заключен на основании решения общего собрания собственников помещений в многоквартирном доме, оформленного протоколом № _____ от _____ г.

2.6. При исполнении настоящего Договора стороны руководствуются положениями настоящего Договора и положениями:

- Жилищного кодекса;
- Гражданского кодекса;
- Закона от 23.11.2009 № 261-ФЗ «Об энергосбережении и о повышении энергетической эффективности и о внесении изменений в отдельные законодательные акты Российской Федерации»;
- постановления Правительства от 06.05.2011 № 354 «О предоставлении коммунальных услуг собственникам и пользователям помещений в многоквартирных домах и жилых домов» (далее – Правила предоставления коммунальных услуг);
- постановления Правительства от 13.08.2006 № 491 «Об утверждении Правил содержания общего имущества в многоквартирном доме и правил изменения размера платы за содержание и ремонт жилого помещения в случае оказания услуг и выполнения работ по управлению, содержанию и ремонту общего имущества в многоквартирном доме ненадлежащего качества и (или) с перерывами, превышающими установленную продолжительность» (далее – Правила содержания общего имущества);
- постановления Правительства от 03.04.2013 № 290 «О минимальном перечне услуг и работ, необходимых для обеспечения надлежащего содержания общего имущества в многоквартирном доме, и порядке их оказания и выполнения»;
- постановления Правительства от 15.05.2013 № 416 «О порядке осуществления деятельности по управлению многоквартирными домами»;
- постановления Госстроя РФ от 27.09.2003г. № 170 «Об утверждении Правил и норм технической эксплуатации жилищного фонда»;
- иных нормативно-правовых документов.

2.7. В случае изменения действующего законодательства в части, затрагивающей условия Договора, положения настоящего Договора действуют постольку, поскольку не противоречат действующему законодательству.

2.8. Управление многоквартирным домом осуществляется Управляющей организацией в интересах и за счет Собственников, с обязательным обеспечением Управляющей организацией культуры общения и высокого качества услуг при исполнении Договора.

3. Права и обязанности Сторон

3.1. Управляющая организация обязана:

3.1.1. Осуществлять управление Общим имуществом собственников помещений в Многоквартирном доме, перечень которого указан в Приложении №1 к настоящему договору в соответствии с условиями Договора, требованиями действующих технических регламентов, стандартов, правил и норм, государственных санитарно-эпидемиологических правил и нормативов, гигиенических нормативов, иных правовых актов и действующим законодательством Российской Федерации с наибольшей выгодой в интересах Собственника в соответствии с целями, указанными в п. 2.3 Договора.

3.1.2. Самостоятельно или путем привлечения подрядных организаций предоставлять и оказывать Собственнику услуги по содержанию и выполнять работы по ремонту Общего имущества собственников помещений в Многоквартирном доме в соответствии с перечнем и периодичностью, указанными в Приложении №2 к договору, с учетом конструктивных особенностей, степени физического износа и технического состояния общего имущества многоквартирного дома, а также в строгом соответствии с техническими требованиями и СНиП, неся ответственность и обеспечение по гарантийным обязательствам за все проведенные работы по данному Договору.

Предоставлять коммунальные услуги Собственникам и пользующимся его Помещением в Многоквартирном доме лицам в необходимых объемах, безопасные для жизни, здоровья и не причиняющие вреда его имуществу, в том числе:

- а) холодное водоснабжение;
- б) горячее водоснабжение;
- в) водоотведение;
- г) электроснабжение;

д) отопление;

е) обращение с твердыми коммунальными отходами (ТКО),

до заключения договоров предоставления коммунальных услуг между Собственниками помещений в Многоквартирном доме и ресурсоснабжающими организациями (холодное водоснабжение; горячее водоснабжение; водоотведение; электроснабжение; отопление; обращение с ТКО) по основаниям, установленным ч. 1 ст. 157.2 Жилищного кодекса Российской Федерации.

Качество коммунальных услуг не может быть ниже требований, установленных действующим законодательством РФ.

3.1.3. Предоставлять или обеспечивать предоставление (путем заключения соответствующих договоров) иных услуг, направленных на достижение целей управления Многоквартирным домом, утвержденных решением общего собрания собственников помещений в Многоквартирном доме (видеонаблюдения, работы службы консьержей, охрана и другие услуги). Дополнительные услуги оплачиваются Собственниками на основании платежных документов выставляемых управляющей организацией. в порядке, определенном решением общего собрания Собственников помещений в Многоквартирном доме.

3.1.4. Организовать и обеспечить круглосуточное аварийно-диспетчерское обслуживание Многоквартирного дома, принимать круглосуточно от Собственника и пользующихся его Помещением в Многоквартирном доме лиц заявки по телефону _____.

3.1.5. Устранять аварии и обеспечить выполнение работ по устранению причин аварийных ситуаций, возникших в местах общего пользования собственников помещений в Многоквартирном доме и (или) в зоне ответственности Управляющей организации.

3.1.6. На основании заявки Собственника, направлять своего представителя для составления акта нанесения ущерба Общему имуществу собственников помещений в Многоквартирном доме или Помещению Собственника.

3.1.7. Вести и хранить техническую документацию на Многоквартирный дом в установленном законодательством Российской Федерации порядке. По требованию Собственника предоставить ему право ознакомиться с технической документацией на Многоквартирный дом в согласованном между Собственником помещения и Управляющей организацией порядке.

3.1.8. Рассматривать предложения, заявления и жалобы от Собственника и Пользователей, вести их учет, принимать меры, необходимые для устранения указанных в них недостатков в установленные законодательством сроки, вести учет устранения указанных недостатков. В сроки, определенные законодательством, информировать заявителя о решении, принятом по заявленному вопросу.

3.1.9. Информировать Собственника и Пользователя о плановых перерывах предоставления жилищно-коммунальных услуг не позднее 1 (одного) рабочего дня после получения соответствующей информации от ресурсоснабжающих организаций о причинах и предполагаемой продолжительности, о непредвиденных перерывах в предоставлении жилищно-коммунальных услуг, их продолжительности в течение одних суток с момента обнаружения недостатков путем размещения соответствующей информации на официальном сайте в сети Интернет, информационных стендах дома, а в случае их личного обращения, немедленно.

3.1.10. В случае предоставления коммунальных услуг ненадлежащего качества и (или) с перерывами, превышающими установленную продолжительность, провести перерасчет платы за коммунальные услуги в порядке и сроки, определенные законодательством.

3.1.11. В случае невыполнения работ или не предоставления услуг по содержанию и ремонту Общего имущества собственников помещений в Многоквартирном доме, предусмотренных Договором:

а) уведомить Собственника и лиц, пользующихся его Помещением о причинах невыполнения работ и услуг, путем размещения соответствующей информации на информационных стендах дома, в мессенджерах WhatsApp/Telegram, а если невыполненные работы или не оказанные услуги могут быть выполнены (оказаны) позже, представить информацию на информационных стендах, в мессенджерах WhatsApp/Telegram или письменно Совету дома о сроках их выполнения (оказания) исполнения;

б) исправлять имеющиеся недостатки в максимально короткий срок с момента их обнаружения, который не должен превышать сроки исполнения данного вида работ, установленные действующим законодательством, если выполнение данного вида работ не требует привлечения специализированных сторонних организаций.

3.1.12. Недостаток и дефект считается выявленным, если Управляющая организация получила письменную заявку от Собственника на их устранение, а также на основании проводимых плановых и внеплановых осмотров.

3.1.13. Заключать с ресурсоснабжающими организациями договоры на приобретение коммунальных ресурсов и водоотведение (прием (сброс) сточных вод) с целью обеспечения коммунальными услугами Собственников и Пользователей в объемах и с качеством, определенных законодательством, с

учетом положений законодательства об энергосбережении и о повышении энергетической эффективности.

3.1.14. В интересах Собственников и Пользователей, в порядке, предусмотренном решением общего собрания Собственников помещений в Многоквартирном доме, с целью создания им благоприятных и комфортных условий проживания в Многоквартирном доме, заключать с организациями, оказывающими услуги телефонии, интернет-провайдинга, телерадиовещания и т.п., договоры на предоставление возможности установки в Многоквартирном доме необходимого оборудования и коммуникационных сетей для обеспечения предоставления Собственникам и Пользователям помещений Дома соответствующих услуг.

3.1.15. Организовывать работу по начислению и сбору платы за содержание жилого помещения и предоставление коммунальных услуг, с правом заключения для таких целей агентского договора с платежным агентом в порядке, определенном законодательством РФ.

3.1.16. Направлять Собственнику платежные документы не позднее 10-го числа следующего за оплачиваемым месяцем. По требованию Собственника или Пользователя, выставлять платежные документы на предварительное внесение оплаты за содержание жилого помещения и коммунальные услуги пропорционально доле занимаемого Помещения с последующей корректировкой размера платы при необходимости.

3.1.17. Принимать от Собственника или по распоряжению Собственника, отраженному в соответствующем документе и Пользователей плату за жилое помещение, коммунальные и другие услуги согласно платежному документу, предоставленному Управляющей организацией.

3.1.18. Информировать в письменной форме (в т.ч. и на информационных стендах в подъездах дома, интернет-сайте Управляющей организации) Собственника об изменении размера платы за Помещение и (или) тарифов на коммунальные услуги не позднее, чем за 10 (десять) рабочих дней до даты представления платежных документов, на основании которых будет вноситься плата за помещение и коммунальные услуги в ином размере с указанием номера и даты правового акта.

3.1.19. По требованию Собственника производить сверку платы за содержание жилого помещения и коммунальные услуги и выдавать документы, подтверждающие правильность начисления платы с учетом соответствия их качества обязательным требованиям, установленным законодательством, настоящим договором, а также с учетом начисления установленных законодательством неустоек (штрафов, пени).

3.1.20. Обеспечить Собственника и Пользователя информацией о телефонах аварийных служб путем их указания на платежных документах и размещения объявлений на информационных стендах в подъездах Многоквартирного дома.

3.1.21. Принимать участие в приемке на коммерческий учет индивидуальных приборов учета коммунальных услуг с составлением соответствующего акта и фиксацией начальных показаний приборов учета.

3.1.22. Производить осмотры инженерного оборудования, являющегося Общим имуществом в Многоквартирном доме, находящегося как в местах общего пользования, так и в Помещениях Собственников (в соответствии со Схемой разграничения ответственности Управляющей организации и Собственника - Приложение №3 к Договору), согласовав с последним дату и время таких осмотров.

3.1.23. Не позднее 3 (трех) дней до проведения работ внутри Помещения Собственника согласовать с ним, а в случае его отсутствия с лицами, уполномоченными собственником, время доступа в Помещение.

3.1.24. Осуществлять подготовку предложений о размере платы за содержание жилого помещения, о проведении плановых работ по содержанию и ремонту общего имущества в Многоквартирном доме, а также предложений о проведении капитального ремонта в Многоквартирном доме либо отдельных его сетей и конструктивных элементов на предстоящий год и доводить их до сведения Совета многоквартирного дома и Собственников помещений в Многоквартирном доме в порядке, установленном законодательством.

3.1.25. Предоставлять Совету дома ежемесячный отчет о выполнении настоящего договора до 10-го числа месяца, следующего за отчетным, путем почтового отправления или посредством телекоммуникационной связи - в мессенджерах WhatsApp/Telegram, электронной почтой для утверждения акта председателем Совета многоквартирного дома или иными уполномоченными общим собранием собственников помещений в Многоквартирном доме лицами. При отсутствии решения общего собрания об определении таких лиц, председатель Совета многоквартирного дома либо один из членов Совета дома, а при их отсутствии - любой из собственников помещений в Многоквартирном доме (далее - Уполномоченное лицо), вправе участвовать в подписании такого акта.

Порядок подписания акта:

- срок подписания актов выполненных работ со стороны Уполномоченного собственника устанавливается в 5 рабочих дней с момента предъявления Управляющей организацией такого акта Уполномоченному лицу;
- акт выполненных работ (оказанных услуг) оформляется в двух экземплярах, один из которых остается у Уполномоченного лица;
- в случае мотивированного отказа от приемки работ (услуг) делается соответствующая отметка в акте выполненных работ (оказанных услуг). Выявленные мотивированные недостатки выполненных работ

(оказанных услуг) устраняются без дополнительной оплаты. Сроки устранения недостатков, проведения доработок согласовываются Управляющей организацией и Председателем совета Многоквартирного дома или иным Уполномоченным лицом;

- в случае немотивированного отказа или уклонения Уполномоченного лица от подписания акта выполненных работ (оказанных услуг), он считается подписанным в одностороннем порядке, а работы (услуги) по содержанию общего имущества многоквартирного дома считаются выполненными (оказанными) надлежащим образом.

3.1.26. Предоставлять Собственнику отчет о выполнении настоящего договора за истекший календарный год в течение первого квартала следующего за истекшим годом, путем размещения на информационных стендах в подъездах дома, Интернет-сайте Управляющей организации и в ГИС ЖКХ.

3.1.27. Не распространять конфиденциальную информацию, принадлежащую Собственникам и Пользователям, не передавать ее иным лицам, в т.ч. организациям, без их письменного разрешения, за исключением случаев, предусмотренных действующим законодательством РФ.

3.1.28. Предоставлять или организовать предоставление Собственнику или уполномоченным им лицам по запросам имеющуюся документацию, информацию и сведения, касающиеся управления Многоквартирным домом, содержания и ремонта Общего имущества в порядке, определенном законодательством РФ.

3.1.29. Размещать на информационных стендах (досках), расположенных в подъездах Многоквартирного дома, а также в офисе Управляющей организации и на официальном сайте в сети Интернет информацию о месте и графике приема населения по вопросам управления Многоквартирным домом.

3.1.30. Представлять интересы Собственников в рамках исполнения своих обязательств по Договору перед третьими лицами в арбитражных судах, судах общей юрисдикции и у мировых судей по вопросам, непосредственно относящимся к выполнению Управляющей организацией своей обязанности по управлению Многоквартирным домом.

3.1.31. В случае решения общего собрания Собственников о передаче в пользование Общего имущества либо его части иным лицам, а также определении Управляющей организации уполномоченным по указанным вопросам лицом- заключать соответствующие договоры.

В случае определения иного уполномоченного лица, обеспечить реализацию решения общего собрания Собственников по передаче в пользование иным лицам Общего имущества в Многоквартирном доме.

3.1.32. Содействовать при необходимости в установлении сервитута в отношении объектов Общего имущества в Многоквартирном доме и обеспечивать соблюдение режимов и пределов использования данных объектов при его установлении.

3.1.33. Средства, поступившие в результате передачи в пользование Общего имущества Собственников либо его части на счет Управляющей организации, после вычета установленных законодательством соответствующих налогов и суммы (процента), причитающейся Управляющей организации в соответствии с решением общего собрания собственников помещений в Многоквартирном доме, направлять на предоставление услуг и выполнение работ по держанию, ремонту и благоустройству Общего имущества собственников помещений Многоквартирного дома, предусмотренных настоящим Договором, а также на компенсацию затрат Управляющей организации по выполненным дополнительным безотлагательным работам, не включённых в план текущего ремонта многоквартирного дома (непредвиденным работам) и по работам, выполненным в объеме, превышающем запланированные, либо на иные цели по согласованию с Советом многоквартирного дома.

3.1.34. Обеспечить возможность контроля за исполнением обязательств по настоящему Договору в соответствии с положениями Жилищного кодекса Российской Федерации.

3.1.35. Осуществлять раскрытие информации о своей деятельности по управлению Многоквартирным домом в порядке, определенном законодательством РФ.

3.1.36. Организовать работу по взысканию задолженности по оплате жилищно-коммунальных услуг с Собственников и Пользователей Помещений в Многоквартирном доме.

3.1.37. Подтверждать выполнение работ и (или) оказание услуг по содержанию и ремонту общего имущества Многоквартирного дома путем направления по средствам телекоммуникационной связи - в мессенджерах WhatsApp/Telegram Совету дома фото или видео отчетов и составления акта выполненных работ (оказанных услуг) с обязательным привлечением для приемки выполненных работ (оказанных услуг) и подписания акта председателем Совета многоквартирного дома или иными уполномоченными общим собранием собственников помещений в Многоквартирном доме лицами. При отсутствии решения общего собрания об определении таких лиц, председатель Совета многоквартирного дома либо один из членов Совета дома, а при их отсутствии – любой из собственников помещений в Многоквартирном доме (далее – Уполномоченное лицо), вправе участвовать в подписании такого акта.

Порядок подписания акта о выполнении работ и услуг по содержанию и ремонту общего имущества:

- управляющая организация информирует Уполномоченное лицо о проведении регламентных,

плановых работ по содержанию и текущему ремонту общего имущества многоквартирного дома за 24 часа до дня их проведения, а так же с обязательным информированием посредством телекоммуникационной связи в мессенджерах WhatsApp/Telegram в группе Совета дома и на электронную почту Председателя Совета дома или другого уполномоченного лица.

- срок подписания актов выполненных работ со стороны Уполномоченного собственника устанавливается в 5 рабочих дней с момента предъявления Управляющей организацией такого акта Уполномоченному лицу.

- акт выполненных работ (оказанных услуг) оформляется в двух экземплярах, один из которых остается у Уполномоченного лица. Акт выполненных работ (оказанных услуг) должен в обязательном порядке включать условие о гарантийных обязательствах исполнителя на результат работ (оказанных услуг) не менее 1 (одного) года с момента подписания акта выполненных работ (оказанных услуг);

- в случае мотивированного отказа от приемки работ (услуг) делается соответствующая отметка в акте выполненных работ (оказанных услуг). Выявленные мотивированные недостатки выполненных работ (оказанных услуг) устраняются без дополнительной оплаты. Сроки устранения недостатков, проведения доработок согласовываются Управляющей организацией и председателем совета Многоквартирного дома или иным Уполномоченным лицом.

- в случае немотивированного отказа или уклонения Уполномоченного лица от подписания акта выполненных работ (оказанных услуг), он считается подписанным в одностороннем порядке в соответствии со ст. 753 Гражданского кодекса РФ, а работы (услуги) по содержанию общего имущества многоквартирного дома считаются выполненными (оказанными) надлежащим образом.

3.1.38. На основании мотивированных обращений Собственников и Пользователей, принимать меры воздействия к работникам Управляющей организации, допустившим грубое обращение с жителями Многоквартирного при оказании услуг и выполнении работ.

3.1.39. В пределах прав и обязанностей, определенных условиями Договора и нормами законодательства РФ, обеспечить выполнение решений общих собраний Собственников помещений в Многоквартирном доме.

3.1.40. На основании письменного запроса, предоставлять на обозрение Совету дома договоры, заключенные с подрядными организациями. Договоры с подрядными организациями должны в обязательном порядке включать условия о гарантийных обязательствах исполнителя на результат работ (оказанных услуг), действующих в определённый срок, обычно применяемый при сравнимых обстоятельствах, но в любом случае составляющий не менее 1 (одного) года с момента подписания акта выполненных работ (оказанных услуг); гарантийные обязательства выполняются за счёт исполнителя выполненных работ (оказанных услуг).

3.1.41. В первый год управления данным многоквартирным домом управляющая организация обязуется выполнить работы по согласованию с Советом дома в счет собственных средств на сумму 300 000,00 руб. (триста тысяч рублей).

3.2. Управляющая организация вправе:

3.2.1. Самостоятельно определять порядок и способ выполнения своих обязательств по Договору, в т.ч. поручать выполнение обязательств по Договору иным организациям на основании заключенных гражданско-правовых договоров. При этом Управляющая организация обязана осуществлять контроль за выполнением указанными организациями обязательств по таким договорам.

Перечень услуг и работ, необходимых для обеспечения надлежащего содержания общего имущества в Многоквартирном доме формируется Управляющей организацией исходя из фактических затрат и индивидуальных технических особенностей Многоквартирного дома.

3.2.2. Требовать от Собственника внесения платы по Договору в полном объеме в соответствии с выставленными платежными документами.

3.2.3. В случае несоответствия данных, предоставленных Собственником, проводить перерасчет размера платы за коммунальные услуги на основании фактических показаний индивидуальных приборов учета по фактическому потреблению.

3.2.4. При несвоевременной и (или) неполной оплате жилищно-коммунальных услуг, в установленном законодательными и нормативными актами порядке, взыскивать с Собственника сумму неплательщиков, а также пени в размере, установленном действующим законодательством.

3.2.5. Ограничивать или приостанавливать подачу Собственнику коммунальных услуг ГВС, электроэнергии и водоотведения в случае неполной оплаты последним одной или нескольких коммунальных услуг в порядке, установленном действующим законодательством РФ.

3.2.6. Размещать на информационных стендах в подъездах Многоквартирного дома или на придомовой территории перечень помещений, собственники которых несвоевременно и (или) не полностью внесли плату за помещение и коммунальные услуги, без указания персональных данных таких Собственников после согласования с Советом дома.

3.2.7. Оказывать услуги и выполнять работы по содержанию и ремонту внутриквартирных

инженерных сетей и коммуникаций, не относящихся к Общему имуществу в Многоквартирном доме, а также иного имущества Собственника по согласованию с ним (нанимателем, арендатором) и за его счет в соответствии с законодательством.

3.2.8. Заключать с соответствующей организацией договор на организацию начисления платежей за жилые и нежилые помещения Собственников, коммунальные и прочие услуги Собственникам помещений в Многоквартирном доме.

3.2.9. Требовать допуска в заранее согласованное с Собственником или Пользователем время, но не чаще 1 раза в 3 месяца, в занимаемое им Помещение представителей Управляющей организации (в том числе работников аварийных служб) для осмотра технического и санитарного состояния внутриквартирного оборудования, для выполнения необходимых ремонтных работ и проверки устранения недостатков предоставления коммунальных услуг- по мере необходимости, а для ликвидации аварий- в любое время;

3.2.10. Требовать от собственника полного возмещения убытков, возникших по его вине, в случае невыполнения обязанности допускать в занимаемое им помещение представителей Управляющей организации.

3.2.11. Требовать от Собственника внеочередной метрологической поверки индивидуальных приборов учета воды при возникновении сомнений в достоверности измерений.

3.2.12. Требовать от Собственника своевременной оплаты замены неработоспособных индивидуальных приборов учета в порядке, предусмотренном настоящим Договором.

3.2.13. Осуществлять не чаще 1 раза в 6 месяцев проверку достоверности передаваемых Собственником сведений о показаниях индивидуальных, общих (квартирных), комнатных приборов учета (распределителей), установленных в жилых (нежилых) помещениях, путем посещения помещений, в которых установлены эти приборы учета, а также проверку состояния указанных приборов учета.

3.2.14. С целью учета потребления коммунальных ресурсов Собственниками помещений, необорудованных индивидуальными приборами учета, принимать необходимые меры по выявлению случаев проживания незарегистрированных лиц либо по установлению лиц зарегистрированных, но не проживающих в таких помещениях.

3.2.15. Размещать в нежилых помещениях Многоквартирного дома, относящихся к общему имуществу инвентарь, технические средства, необходимые для исполнения обязанностей по настоящему Договору и при необходимости дежурного сотрудника для выполнения обязательств Управляющей организации по настоящему Договору.

3.2.16. Самостоятельно определять, с учетом интересов Собственников, порядок и способ выполнения работ и (или) оказанию услуг по улучшению инженерного оборудования многоквартирного дома в следующих случаях:

- при возникновении необходимости приведения общего имущества в соответствие с требованиями правил безопасности, в том числе в случае выдачи предписаний государственных органов, выданных по факту нарушения норм действующего законодательства;

- при невозможности дальнейшей эксплуатации инженерного оборудования без проведения его улучшений, в том числе в случае превышения предельных сроков его износа.

3.2.17. Выдавать Собственнику требования об устранении нарушений правил содержания внутриквартирного (личного) имущества (согласно перечню приложений №1 и №3 настоящего Договора и действующего законодательства РФ в сфере ЖКХ), общего имущества в Многоквартирном доме, с указанием сроков их выполнения.

3.2.18. На основании официального запроса, предоставлять Совету дому справку об остатке средств, полученных от использования общего имущества третьими лицами, не чаще чем 1 раз в квартал.

3.2.19. В случае непредвиденных расходов, которые не включены в план текущего ремонта или превышают запланированные объемы, Управляющая организация вправе, по согласованию с Советом дома, использовать денежные средства, полученные за пользование общим имуществом третьими лицами.

3.2.20. По письменному заявлению собственника предоставить контейнер для сбора и вывоза крупногабаритных и/или строительных отходов в заранее согласованное с собственником дату и время, в течении 3-х рабочих дней после оплаты собственником данной услуги.

3.3. Собственник обязан:

3.3.1. Своевременно и полностью в порядке, определенном условиями настоящего Договора, осуществлять внесение платы за принадлежащее ему помещение, коммунальные и прочие услуги по выставленным Управляющей организацией платежным документам и счетам.

3.3.2. При неиспользовании Помещения в Многоквартирном доме любым удобным способом сообщать Управляющей организации свои контактные телефоны и адреса для связи, а также телефоны и адреса лиц, которые могут обеспечить доступ к помещениям Собственника при отсутствии Собственника в

городе более 24 (двадцати четырех) часов подряд.

3.3.3. Соблюдать следующие требования:

а) не производить никаких работ на инженерных сетях и конструкциях, относящихся к Общему имуществу, без согласования с Управляющей организацией;

б) не осуществлять монтаж и демонтаж индивидуальных (квартирных) приборов учета ресурсов, не нарушать установленный в доме порядок распределения потребленных коммунальных ресурсов, приходящихся на Помещение Собственника и их оплаты, без согласования с Управляющей организацией;

в) не устанавливать, не подключать и не использовать электробытовые приборы и машины мощностью, превышающей технологические возможности внутридомовой электрической сети (более разрешенной мощности установленной проектной документацией на Многоквартирный дом);

г) не использовать теплоноситель в системах отопления не по прямому назначению (в том числе, использование сетевой воды из систем и приборов отопления на бытовые нужды);

д) не загромождать подходы к инженерным коммуникациям и запорной арматуре, входящим в перечень Общего имущества, не загромождать и не загрязнять своим имуществом, строительными материалами и (или) отходами эвакуационные пути, помещения общего пользования и придомовую территорию;

е) не использовать пассажирские лифты для транспортировки строительных материалов и отходов без упаковки;

ж) не допускать выполнение работ или совершение других действий, приводящих к порче помещений или конструкций строения, Общего имущества в Многоквартирном доме;

з) при производстве ремонтных работ в помещениях Собственника соблюдать требования, предусмотренные законодательством РФ и Московской области;

и) информировать Управляющую организацию о проведении работ по ремонту, переустройству и перепланировке Помещения, затрагивающих Общее имущество в Многоквартирном доме;

к) не использовать Общее имущество, включая придомовую территорию Многоквартирного дома в коммерческих целях без соответствующего решения общего собрания Собственников помещений в Многоквартирном доме;

л) незамедлительно информировать Управляющую организацию об аварийных ситуациях в Помещении Собственника и в местах общего пользования в Многоквартирном доме путем размещения соответствующей заявки в Управляющей организации или в круглосуточной диспетчерской службе Управляющей организации;

м) в целях соблюдения правил пожарной безопасности обеспечить свободный доступ к помещениям общего пользования, не закрывать на ключ двери межквартирных коридоров.

3.3.4. При проведении работ по ремонту, переустройству и/или перепланировке Помещения оплачивать вывоз крупногабаритных отходов (строительного мусора).

3.3.5. Предоставлять Управляющей организации в течение 5 (пяти) рабочих дней сведения:

- о завершении работ по переустройству и перепланировке Помещения с предоставлением соответствующих документов, подтверждающих соответствие произведенных работ требованиям законодательства (технический паспорт);

- о заключенных договорах найма (аренды), из которых следует обязанность внесения платы Пользователями Управляющей организации за содержание Помещения, а также за коммунальные услуги, Ф.И.О. Пользователя (наименования и реквизитов организации, оформившей право аренды), о смене Пользователя;

- об изменении объемов потребления ресурсов в жилых и нежилых Помещениях с указанием мощности и возможных режимах работы установленных в жилом и нежилом Помещении потребляющих устройств водо-, электро- и теплоснабжения, и другие данные, необходимые для определения расчетным путем объемов (количества) потребления соответствующих коммунальных ресурсов и расчета размера их оплаты.

3.3.6. Обеспечить доступ представителя Управляющей организации в принадлежащее Собственнику Помещение для осмотра технического и санитарного состояния внутриквартирных инженерных коммуникаций, санитарно-технического и иного оборудования, находящегося в Помещении, для выполнения необходимых ремонтных работ, проверки пломб и снятия показаний индивидуальных (квартирных) приборов учета коммунальных ресурсов в заранее согласованное с Управляющей организацией время, а работников аварийных служб в любое время суток.

3.3.7. Сообщать Управляющей организации о выявленных неисправностях внутридомовых инженерных систем и оборудования, несущих конструкций и иных элементов Общего имущества собственников помещений в Многоквартирном доме.

3.3.8. Осуществлять контроль за своевременной поверкой и заменой индивидуальных приборов учета коммунальных ресурсов.

3.3.9. При возникновении чрезвычайных ситуаций обеспечить в любое время суток доступ в принадлежащее Собственнику помещение представителей органов, уполномоченных решать задачи по предупреждению и ликвидации чрезвычайных ситуаций, последствий стихийных бедствий.

3.3.10. Оплачивать дополнительные услуги на основании платежных документов, выставяемых Управляющей организацией и принятого общим собранием Собственников решения в размере, определенном таким решением.

3.3.11. Обеспечить присутствие Собственника или Пользователя в помещении в период проведения гидравлических испытаний, запуска системы отопления в Многоквартирном доме.

3.4. Собственник имеет право:

3.4.1. Осуществлять контроль за выполнением Управляющей организацией ее обязательств по Договору, в ходе которого:

- участвовать в осмотрах (измерениях, испытаниях, проверках) Общего имущества Собственников помещений в Многоквартирном доме;
- присутствовать при выполнении работ и оказании услуг Управляющей организацией, связанных с выполнением обязанностей по настоящему Договору;
- знакомиться с содержанием технической документации на Многоквартирный дом;
- подписывать акты выполненных работ на Общем имуществе собственников помещений дома и акты снятия показаний общедомовых приборов учета ресурсов.

3.4.2. Привлекать за счет собственных средств для контроля качества выполняемых работ и предоставляемых услуг по Договору сторонние организации, специалистов, экспертов. Привлекаемая для контроля организация, специалисты, эксперты должны иметь соответствующее поручение Собственника, оформленное в письменном виде.

3.4.3. Требовать изменения размера платы за содержание и ремонт Помещения в случае оказания услуг и выполнения работ по управлению, содержанию и ремонту Общего имущества собственников помещений в Многоквартирном доме ненадлежащего качества и (или) с перерывами, превышающими установленную продолжительность. При условии отсутствия письменной Претензии по качеству предоставленных услуг по содержанию и ремонту жилого помещения, включающих в себя услуги и работы по управлению Многоквартирным домом, содержанию, текущему и общему имуществу в Многоквартирном доме и коммунальных услуг, поданной Собственником в течение 10 (десяти) дней по окончании расчетного периода в Управляющую организацию по средствам электронной почты, считать предоставленные Управляющей организации в расчетном периоде услуги оказанными и принятыми Собственником в полном объеме.

3.4.4. Требовать изменения размера платы за коммунальные услуги при предоставлении коммунальных услуг ненадлежащего качества и (или) с перерывами, превышающими установленную продолжительность в порядке, установленном действующим законодательством РФ.

3.4.5. Требовать от Управляющей организации возмещения убытков причиненных вследствие невыполнения либо недобросовестного выполнения Управляющей организацией своих обязанностей по Договору.

3.4.6. Разрешить Управляющей компании использовать технические помещения, расположенные в подвале многоквартирного дома по адресу: 141006, МО, г. Мытищи, ул. Воровского, д. 10 (ЖК «Мытищи–Холл») в целях осуществления деятельности по надлежащему содержанию и техническому обслуживанию общего имущества собственников помещений с учетом соблюдения пользователями мер пожарной, санитарной и антитеррористической безопасности, на безвозмездной основе на период заключенного договора управления многоквартирным домом по письменному согласованию с Советом многоквартирного дома.

3.4.7. В порядке, установленном законодательством, нормативными правовыми актами Российской Федерации и условиями настоящего Договора, требовать от Управляющей организации ежегодного представления отчета о выполнении настоящего Договора.

3.4.8. Поручать вносить платежи по настоящему Договору Пользователю Помещения. При этом ответственность за неисполнение нанимателем/арендатором обязанностей по оплате услуг по настоящему Договору несет Собственник Помещения.

4. Порядок определения цены договора, размера платы за содержание и ремонт жилого помещения и размера платы за коммунальные услуги, а также порядок внесения такой платы

4.1. Размер платы, которую обязан оплатить Собственник Управляющей организации в период действия Договора, устанавливается в равном размере за квадратный метр площади помещения Собственника, в соответствии с долей в праве собственности на общее имущество, пропорциональной

помещению, которым владеет Собственник, в размере, утвержденном решением общего собрания собственников помещений в Многоквартирном доме, а при отсутствии такого решения, в размере, не выше установленного органом местного самоуправления в отношении домов аналогичной степени благоустроенности (ч. 4 ст. 158 ЖК РФ).

Размер платы за дополнительные услуги (консьержи, охрана и т.п.) устанавливается решением общего собрания Собственников помещений в Многоквартирном доме, а при отсутствии такого решения и предусмотренной решением общего собрания собственников помещений в Многоквартирном доме и условиями настоящего Договора обязанности их выполнения, исходя из фактических затрат Управляющей организации.

4.2 Размер платы за коммунальные услуги, потребляемые в помещениях, оснащенных приборами учета, а также при оборудовании Многоквартирного дома общедомовыми приборами учета, рассчитывается в соответствии с объемами фактического потребления коммунальных услуг, определяемыми в соответствии с Правилами предоставления коммунальных услуг, а при отсутствии квартирных и (или) общедомовых приборов учета, исходя из нормативов потребления соответствующих коммунальных услуг, установленных Правительством Российской Федерации.

Размер платы за коммунальные услуги рассчитывается по тарифам, установленным органами государственной власти в порядке, установленном федеральным законом.

4.3. Ежемесячная плата Собственника за содержание жилого помещения (содержание и ремонт Общего имущества собственников помещений в Многоквартирном доме) определяется как произведение общей площади его Помещений на размер платы за 1 кв. метр такой площади в месяц.

4.4. Плата за содержание и ремонт помещений собственников многоквартирного дома и коммунальные услуги вносится ежемесячно до 10-го числа месяца, следующего за истекшим месяцем.

4.5. Плата за содержание и ремонт помещений собственников многоквартирного дома и коммунальные услуги вносится в установленные Договором сроки на основании платежных документов, представляемых Собственнику Управляющей организацией (или платежным агентом, производящим начисления за жилищно-коммунальные услуги на основании заключенного с Управляющей организацией агентского договора). В случае выставления платежного документа позднее даты, указанной в Договоре, дата, с которой начисляются пени, сдвигается на срок задержки выставления платежного документа.

4.6. Собственник вносит плату за помещение и коммунальные услуги Управляющей организации на банковский счет, указанный в платежном документе либо в кассу Управляющей организации.

4.7. Управляющая организация имеет право в одностороннем порядке, без согласия собственников помещений многоквартирного дома, перераспределять денежные средства по услугам и работам, направленных на содержание и ремонт общего имущества, внутри платы за содержание жилого помещения, с предоставлением отчета Совету дома.

4.8. В случае изменения банковского счета Управляющей организации, на который Собственник обязан вносить плату за жилое помещение и коммунальные услуги, Управляющая организация обязана направить Собственнику заверенное печатью письменное сообщение об изменении банковского счета Управляющей организации. Ответственность за последствия ненадлежащего уведомления Собственника об изменении банковского счета несет Управляющая организация. Ответственность за последствия внесения платы за Помещение и коммунальные услуги на счет, не принадлежащий Управляющей организации, несет Собственник.

4.9. Неиспользование Собственником Помещения не является основанием невнесения платы за помещение, а также иные платежи, предусмотренные действующим законодательством РФ и общим собранием Собственников помещений в Многоквартирном доме.

4.10. При временном отсутствии в Помещении граждан, внесение платы за холодное водоснабжение, горячее водоснабжение, электроснабжение, водоотведение при отсутствии в Помещении индивидуальных приборов учета по соответствующим видам коммунальных услуг осуществляется с учетом перерасчета платежей за период временного отсутствия граждан в порядке, установленном действующим законодательством, на основании подтверждающих документов.

4.11. В случае оказания услуг и выполнения работ ненадлежащего качества по содержанию и ремонту Общего имущества в Многоквартирном доме, а также не устранения обнаруженных недостатков в сроки, определенные условиями настоящего Договора, стоимость работ, подлежащих исполнению изменяется в порядке, установленном Правилами изменения размера платы за содержание и ремонт помещения, установленными действующим законодательством РФ.

4.12. В случае изменения в установленном порядке тарифов на коммунальные услуги, Управляющая организация применяет новые тарифы со дня вступления в силу соответствующего нормативного акта органов государственной власти субъекта Российской Федерации или органа местного самоуправления.

4.13. Собственник вправе осуществить предоплату за текущий месяц и более длительные периоды, потребовав от Управляющей организации платежные документы, с последующим перерасчетом. В случае

расчетов, производимых по прибору учета (общедомовому, индивидуальному, квартирному) или отсутствия Собственника (нанимателя, арендатора) осуществляется перерасчет суммы, подлежащей оплате за предоплаченный период.

5. Ответственности сторон

5.1. За неисполнение или ненадлежащее исполнение настоящего Договора Стороны несут ответственность в соответствии с действующим законодательством Российской Федерации и настоящим Договором.

5.2. Управляющая организация несёт ответственность за ущерб, причинённый общему имуществу собственников помещений в Многоквартирном доме, возникший в результате ее действий или бездействий, в порядке, установленном законодательством.

5.3. В целях разграничения границ ответственности по содержанию и ремонту общего имущества в Многоквартирном доме, Сторонами подписывается Схема разграничения ответственности Управляющей организации и Собственника (Приложение №3 к Договору).

5.4. Управляющая организация освобождается от ответственности за вред, причиненный Собственнику из-за недостатков в содержании, текущем и капитальном ремонте мест общего пользования, возникших до заключения договора с Управляющей организацией.

5.5. Управляющая организация освобождается от ответственности за причинение ущерба, если будет установлено, что Собственнику было известно о произошедшей аварии, однако он не сообщил о ней в аварийно-диспетчерскую службу, что привело к причинению ущерба имуществу Собственника или третьих лиц.

5.6. В случае оказания услуг и выполнения работ по управлению, содержанию и ремонту Помещения и Общего имущества собственников помещений в Многоквартирном доме ненадлежащего качества и (или) с перерывами, превышающими установленную продолжительность, а также при предоставлении коммунальных услуг ненадлежащего качества и (или) с перерывами, превышающими установленную продолжительность, Управляющая организация несёт ответственность в порядке, установленном законодательством.

5.7. В случае несвоевременного и (или) неполного внесения платы за Помещение и коммунальные услуги, Собственник обязан уплатить Управляющей организации пени в размере и в порядке, установленными действующим законодательством.

5.8. Уведомление о наличии задолженности и об ограничениях должника в коммунальных услугах, размещенные на официальном сайте Управляющей организации и в долговой квитанции, направленной должнику, считается надлежащим уведомлением.

5.9. При выявлении Управляющей организацией факта проживания или пользования в Помещении Собственника нанимателей/арендаторов, а также заключенных без соответствующего уведомления Управляющей организации договоров найма (аренды), из которых следует обязанность внесения платы Управляющей организации за содержание и ремонт Помещения и невнесения за них платы, Управляющая организация вправе обратиться в суд с иском о взыскании с Собственника неоплаченной суммы.

5.10. Управляющая организация не несет ответственности по обязательствам третьих лиц, за исключением случаев привлечения третьих лиц для выполнения отдельных видов работ и оказания отдельных видов услуг по содержанию и текущему ремонту, за действия и результат работ которых Управляющая организация несет ответственность перед Собственниками.

6. Порядок осуществления контроля за выполнением управляющей организацией ее обязательств по договору управления.

6.1. Контроль над деятельностью Управляющей организации в части исполнения Договора осуществляется избранным общим собранием собственников Советом Многоквартирного дома (как коллегиально, так и индивидуально, но по согласованию с большинством членов Совета дома, без обязательного участия Председателя совета многоквартирного дома), путем:

- получения от Управляющей организации информации по средствам электронной почты или в бумажном виде о перечнях, объемах, качестве и периодичности оказанных услуг и (или) выполненных работ, о фактических сроках выполнения осмотров, о причинах их переноса или невыполнения;
- получения от Управляющей организации информации о состоянии расчетов за работы и услуги по Договору, в том числе получения сведений о правильности исчисления предъявленного к оплате размера платы за содержание и ремонт жилых/нежилых Помещений и Общего имущества Многоквартирного дома;
- получения на обозрение Договоров подряда с целью изучения и контроля;
- получение Заключений или Актов списания вышедшего из строя общедомового имущества;

- участия в осмотрах Общего имущества Многоквартирного дома и проверки объемов, качества и периодичности оказания услуг и выполнения работ (в том числе путем проведения соответствующей экспертизы);

- участия в ежемесячном снятии показаний общедомовых приборов учета;

- подачи в письменном виде жалоб, претензий и прочих обращений для устранения выявленных дефектов с проверкой полноты и своевременности их устранения;

- составления актов о нарушении условий Договора;

- обращения в органы, осуществляющие государственный контроль за использованием и сохранностью жилищного фонда, его соответствия установленным требованиям согласно действующему законодательству, с целью проверки соответствия содержания Общего имущества Многоквартирного дома установленным действующим законодательством требованиям;

- проведения комиссионного обследования выполнения Управляющей организацией работ и услуг по Договору. По результатам комиссионного обследования составляется соответствующий акт-

Контроль за деятельностью Управляющей организации уполномоченными Собственником лицами, осуществляется, помимо способов, указанных в п. 6.1 Договора, путем:

- ознакомления с содержанием технической документации на Многоквартирный дом, необходимой для осуществления контроля;

- составления актов осмотров технического состояния Общего имущества;

- рассмотрения отчетов Управляющей организации;

- осуществления проверок надлежащего хранения и актуализации технической документации, связанной с управлением Многоквартирным домом

- инициирования созыва внеочередного общего собрания собственников для принятия решений по фактам выявленных нарушений и не реагированию Управляющей организации на обращения Собственника.

6.2. О нарушении условий настоящего Договора составляется Акт о нарушении условий Договора, в том числе в случаях:

- нарушения качества услуг и работ по управлению, содержанию и ремонту общего имущества в многоквартирном доме или предоставления коммунальных услуг, а также причинения вреда жизни, здоровью и имуществу Собственника и (или) иным, пользующимся на законных основаниях помещением лицам.

- неправомерных действий Собственника, нанимателя, иного лица.

- по требованию любой из сторон Договора.

Акт должен содержать: дату и время его составления; дату, время и характер нарушения, его причины и последствия (факты причинения вреда жизни, здоровью и имуществу Собственника (нанимателя), описание (при наличии возможности их фотографирование или видеосъемку) повреждений имущества); все разногласия, особые мнения и возражения, возникшие при составлении акта; подписи присутствующих при проверке лиц.

Акт составляется в присутствии Собственника (члена семьи Собственника, нанимателя, члена семьи нанимателя), права которого нарушены. При отсутствии Собственника (члена семьи Собственника, нанимателя, члена семьи нанимателя) Акт проверки составляется без его участия с приглашением не менее чем 2 незаинтересованных лиц (например, соседей, прохожих и т.п.).

Акт проверки составляется не менее чем в двух экземплярах. Один экземпляр акта вручается Собственнику (члену семьи Собственника), иному пользователю (потребителю) под расписку. При уклонении кого-либо из заинтересованных участников проверки от подписания акта проверки такой акт подписывается другими участниками проверки и не менее чем 2 незаинтересованными лицами.

7. Срок действия и порядок заключения Договора

7.1. На основании п. 3 ч. 8 ст. 161.1 Жилищного кодекса РФ и решения общего собрания собственников помещений в многоквартирном доме, оформленного протоколом №___ от _____ г., настоящий договор от лица собственников подписывается председателем Совета Многоквартирного дома.

7.2. Договор составляется в двух экземплярах. Один экземпляр хранится в Управляющей организации, а второй экземпляр, составленный для Собственников помещений, хранится у председателя Совета многоквартирного дома или иного уполномоченного общим собранием Собственников лица.

По просьбе любого из Собственников помещений Управляющая организация выдает ему копию экземпляра Договора, заверенную Управляющей организацией и включающую в себя текст самого Договора и приложений к нему. При этом Собственник помещения вправе ознакомиться с содержанием Договора и приложений, в месте хранения экземпляра Договора, составленного для Собственников помещений, а также на сайте Управляющей организации, на котором в обязательном порядке Управляющая организация

размещает все Приложения к Договору.

7.3. Между собственниками помещений в Многоквартирном доме и Управляющей организацией допускается оформление отдельного (индивидуального) договора управления, который подписывается таким собственником самостоятельно, от своего имени. Условия такого договора являются полностью идентичными и не могут отличаться от условий договора, утвержденного решением общего собрания Собственников помещений в Многоквартирном доме.

7.4. На основании ч. 7 ст. 162 ЖК РФ, настоящий Договор вступает в силу с даты внесения изменений в реестр лицензий Московской области, связанных с началом управления Многоквартирным домом Управляющей организацией, и действует до:

- выбора иного способа управления и его реализации общим собранием Собственников помещений Многоквартирного дома;

- выбора решением общего собрания собственников иной управляющей организации и его реализации не ранее чем через год с даты заключения настоящего договора;

- расторжения настоящего Договора по основаниям, предусмотренным действующим законодательством РФ.

7.5. Срок действия настоящего Договора – 3 (три) года. При отсутствии письменного заявления одной из сторон о прекращении Договора (со стороны Собственников- на основании принятого на общем собрании собственников решения о прекращении Договора), направленного за два календарных месяца до окончания срока его действия, Договор считается продленным на тот же срок.

8. Порядок изменения и расторжения Договора

8.1. Настоящий Договор может быть расторгнут:

8.1.1. В одностороннем порядке:

а) по инициативе Управляющей организации, о чём собственники должны быть предупреждены не позже, чем за 1 (один) месяц до прекращения Договора в случае, если:

- многоквартирный дом окажется в состоянии, непригодном для использования по назначению и для целей Договора в силу обстоятельств, за которые Управляющая организация не отвечает;

- собственники приняли иные условия Договора управления Многоквартирным домом при рассмотрении вопроса о его пролонгации, которые оказались неприемлемыми для Управляющей организации;

- регулярного неисполнения собственниками помещений обязательств в части оплаты по настоящему Договору.

б) по инициативе Собственников в случае:

- принятия общим собранием собственников помещений решения о выборе иного способа управления или иной управляющей организации, если управляющая организация не выполняет условий такого договора с указанием причин, в чем выражается нарушение договора управления и принять решение о выборе иной управляющей организации, или об изменении способа управления данным домом. В этом случае общим собранием собственников принимается решение о расторжении Договора, в котором должна быть указана причина и дата его расторжения, но не ранее, чем через 30 дней со дня доставления Управляющей организацией уведомления о досрочном расторжении Договора. Уполномоченное таким общим собранием собственников лицо письменно уведомляет Управляющую организацию о принятом общим собранием собственников решении о досрочном расторжении Договора.

- систематического нарушения Управляющей организацией действующего законодательства РФ в сфере управления многоквартирными домами и условий настоящего Договора, неоказания услуг или невыполнения работ, указанных в Приложении №2 к Договору (под систематическим нарушением Стороны понимают более 3 (трех) случаев, в отношении которых составлен соответствующий Акт);

8.1.2. По соглашению сторон.

8.1.3. В судебном порядке.

8.1.4. В связи с окончанием срока действия Договора.

8.1.5. Вследствие наступления обстоятельств непреодолимой силы в соответствии с разделом 9 Договора.

8.2. В случае расторжения Договора по любым основаниям, Управляющая организация одновременно с уведомлением Собственника должна:

- уведомить органы исполнительной власти о расторжении Договора

- предоставить собственникам отчет по показателям деятельности, связанной с управлением многоквартирным домом;

- организовать и провести сверки расчетов по платежам в соответствии с п. 3.1.19 Договора;

- передать документацию в соответствии с требованиями действующего законодательства.

8.3. Расторжение Договора не является основанием для прекращения обязательств Собственника (нанимателя, арендатора) по оплате произведенных Управляющей организацией затрат (услуг и работ) во время действия Договора, а также не является основанием для неисполнения Управляющей организацией оплаченных работ и услуг в рамках Договора.

8.4. В случае переплаты Собственником (нанимателем, арендатором) средств за услуги по Договору на момент его расторжения, Управляющая организация обязана уведомить Собственника (арендатора, нанимателя) о сумме переплаты, получить от Собственника (арендатора, нанимателя) распоряжение о выдаче либо о перечислении на указанный ими счет излишне полученных ею средств.

8.5. Изменение условий Договора осуществляется в порядке, предусмотренном жилищным и гражданским законодательством Российской Федерации.

9. Обстоятельства непреодолимой силы

9.1. Управляющая организация, не исполнившая или ненадлежащим образом исполнившая обязательства в соответствии с Договором, несет ответственность, если не докажет, что надлежащее исполнение оказалось невозможным вследствие непреодолимой силы, то есть чрезвычайных и непредотвратимых при данных условиях обстоятельств. К обстоятельствам непреодолимой силы относятся техногенные и природные катастрофы, не связанные с виновной деятельностью Сторон Договора, военные действия, террористические акты, специальные военные операции, контртеррористические операции, режим повышенной готовности, издание органами власти Российской Федерации законодательных актов, препятствующих исполнению условий Договора, и иные, не зависящие от Сторон обстоятельства, по причине которых могут быть нарушены сроки выполнения работ, сроки поставки нужных для исполнения товаров. При этом к таким обстоятельствам не относятся, в частности: нарушение обязанностей со стороны контрагентов Стороны Договора, отсутствие у Стороны Договора необходимых денежных средств, банкротство Стороны Договора.

9.2. При наступлении обстоятельств непреодолимой силы Управляющая организация осуществляет указанные в Договоре работы и услуги по содержанию Помещения Собственника и Общего имущества собственников помещений в Многоквартирном доме, выполнение и оказание которых возможно в сложившихся условиях, и предъявляет Собственникам счета по оплате выполненных работ и оказанных услуг. При этом размер платы за содержание и ремонт Помещения, предусмотренный Договором, должен быть изменен пропорционально объему и количеству фактически выполненных работ и оказанных услуг.

9.3. Если обстоятельства непреодолимой силы действуют в течение более двух месяцев, любая из Сторон вправе отказаться от дальнейшего выполнения обязательств по Договору, причем ни одна из Сторон не может требовать от другой возмещения возможных убытков.

9.4. Сторона, оказавшаяся не в состоянии выполнить свои обязательства по Договору, обязана незамедлительно известить другую Сторону о наступлении или прекращении действия обстоятельств, препятствующих выполнению этих обязательств.

10. Особые условия

10.1. Договор от имени собственников помещений подписывается председателем совета многоквартирного дома в порядке подпункта 3 пункта 8 статьи 161.1 ЖК РФ. Собственники помещений вправе получить от Управляющей организации копию договора управления.

10.2. Представительство (офис) Управляющей организации находится по адресу: Московская обл., г. Мытищи, ул. Колпакова, д. 39, нежилое помещение IV.

10.3. Все споры, возникшие из Договора или в связи с ним, разрешаются Сторонами путем переговоров. Досудебный (претензионный) порядок разрешения споров из Договора является для Сторон обязательным. Срок ответа на претензию в досудебном порядке устанавливается в 30 календарных дней с момента ее получения. В случае, если Стороны не могут достичь взаимного соглашения, споры и разногласия разрешаются в судебном порядке по заявлению одной из Сторон.

10.4. В ходе действия Договора, по согласованию Сторон, в него могут вноситься дополнения отдельным соглашением, с момента подписания, становящиеся неотъемлемой частью Договора.

10.5. Уступка прав требования и перевод долга по Договору Управляющей организацией без письменного согласия Собственника или в его лице Совета дома, не допускается.

10.6. Местом исполнения договора (территориальной подсудностью) является адрес Многоквартирного дома.

11. Заключительные положения

11.1. В вопросах, не урегулированных настоящим Договором, Стороны руководствуются законодательством РФ.

11.2. Разрешение споров, разногласий и обращений по вопросам управления, содержания, текущего и капитального ремонта общего имущества, предоставления коммунальных услуг осуществляется посредством обращения собственников помещений в Управляющую организацию для их разрешения.

11.3. Споры, разногласия и обращения, которые не нашли своего разрешения путем осуществления согласованных процедур с Управляющей организацией в разумный срок, разрешаются в установленном законодательством порядке через обращения в органы местного самоуправления, надзорные или судебные органы.

11.4. При условии выполнения Управляющей организацией требований законодательства о конфиденциальности персональных данных, Собственники и Пользователи помещений согласны с предоставлением Управляющей организации прав на обработку и хранение своих персональных данных и иных сведений исключительно в целях исполнения настоящего Договора, в порядке и на условиях, определенных действующим законодательством РФ, а также передачу Управляющей организацией своих персональных данных третьим лицам для:

- заключения соответствующих договоров о начислении и сборе платы за жилищно-коммунальные услуги (платёжным агентам);
- обработки паспортных данных во взаимоотношениях с УФМС РФ;
- раскрытия соответствующей информации в Государственной информационной системе жилищного коммунального хозяйства (ГИС ЖКХ);
- истребования платы за жилищно-коммунальные услуги с соответствующих должников, в соответствии с действующим законодательством РФ.

11.5. В случае заключения между Собственниками помещений в Многоквартирном доме и ресурсоснабжающими организациями договоров предоставления коммунальных услуг (холодное водоснабжение; горячее водоснабжение; водоотведение; электроснабжение; отопление; обращение с ТКО), условия настоящего Договора в части выполнения Управляющей организацией обязанностей по предоставлению Собственникам и Пользователям коммунальных услуг прекращают свое действие в объемах, предусмотренных действующим законодательством РФ.

11.6. В качестве способа официального документооборота, для передачи всех юридически значимых сообщений, а также иных документов, направляемых между Сторонами, Стороны также утверждают использование информационно-телекоммуникационной сети Интернет. Юридически значимые сообщения с графическим изображением личной подписи заявителя, в том числе документы, подписанные электронно-цифровой подписью и иные документы, направляются Управляющей организации на официальный адрес электронной почты.

11.7. Управляющая организация своими силами, за счет средств собственников и с использованием материалов собственника, оказывает содействие в ремонте магистрали отопления в случае прорыва на участке от технического шкафа в местах общего пользования до помещения собственника.

11.8. Все приложения к настоящему Договору, подписанные Сторонами, являются его неотъемлемой частью и применяются с учетом положений настоящего Договора.

12. Приложения

Приложение №1 - Состав общего имущества МКД, в отношении которого будет осуществляться управление (количественные характеристики заполняются в течение 3-х месяцев с момента начала управления Управляющей организацией общим имуществом собственников помещений МКД).

Приложение №2 - Перечень работ и (или) услуг по управлению многоквартирным домом, услуг и работ по содержанию и ремонту общего имущества в многоквартирном доме, порядок изменения такого перечня.

Приложение №3 - Схема разграничения ответственности за эксплуатацию, ремонт, техническое и аварийное обслуживание инженерных сетей, устройств и оборудования.

13. Реквизиты и подписи сторон

Управляющая организация:

141008, Московская обл., г. Мытищи,

ул. Колпакова, д. 39, пом. IV

ИНН 5029272260, КПП 502901001

р/с 40702810824414219931

Филиал «Центральный» Банк ВТБ (ПАО)

к/с 30101810145250000411

БИК 044525411

Телефон: 8 (495) 151-51-27

Адрес электронной почты:

info@dgs-2030.ru

Сайт: www.dgs-2030.ru

Генеральный директор

_____ / Серёгина Н.Ю. /

Председатель Совета многоквартирного дома:

Дата рождения: _____

Место рождения: _____

Паспорт: _____ № _____

Выдан: _____

Дата выдачи паспорта: _____

Адрес регистрации: _____

Почтовый адрес: _____

Адрес электронной почты: _____

Телефон для связи: _____

_____ / _____ /

(Подпись)

Состав общего имущества в многоквартирном доме

I. Общие сведения о многоквартирном доме

1. Адрес многоквартирного дома: _____
2. Кадастровый номер многоквартирного дома: отсутствует.
3. Серия, тип постройки: индивидуальный проект.
4. Год постройки: _____
5. Степень износа по данным государственного технического учета: 0%.
6. Степень фактического износа: 0%.
7. Год последнего капитального ремонта: нет.
8. Реквизиты правового акта о признании многоквартирного дома аварийным и подлежащим сносу: нет.
9. Количество этажей: _____
10. Наличие подвала: имеется.
11. Наличие цокольного этажа: нет.
12. Наличие мансарды: нет.
13. Наличие мезонина: нет.
14. Количество квартир: _____
15. Количество нежилых помещений, не входящих в состав общего имущества: _____ шт.
16. Реквизиты правового акта о признании всех жилых помещений в многоквартирном _____ доме непригодными для проживания: нет.
17. Перечень жилых помещений, признанных непригодными для проживания (с указанием реквизитов правовых актов о признании жилых помещений непригодными для проживания): нет.
18. Строительный объем: _____ куб. м.
19. Площадь:
 - а) многоквартирного дома с лоджиями, балконами, шкапами, коридорами и лестничными клетками: _____ кв. м.
 - б) жилых помещений (общая площадь квартир): _____ кв. м. (без учета лоджий и балконов);
_____ кв. м. (с учетом лоджий и балконов);
 - в) нежилых помещений (общая площадь нежилых помещений, не входящих в состав общего имущества в многоквартирном доме): _____ кв. м.
 - г) помещений общего пользования (общая площадь нежилых помещений, входящих в состав общего имущества в многоквартирном доме): _____ кв. м.
20. Количество лестниц: _____ шт.
21. Уборочная площадь лестниц (включая межквартирные лестничные площадки): _____ кв. м.
22. Уборочная площадь общих коридоров: _____ кв. м.
23. Уборочная площадь других помещений общего пользования (включая технические этажи, чердаки, технические подвалы): _____ кв. м.
24. Площадь земельного участка, входящего в состав общего имущества многоквартирного дома (при наличии): _____ кв. м.
25. Кадастровый номер земельного участка (при наличии): _____

2. Состав общего имущества многоквартирного дома

Наименование элемента общего имущества	Параметры
I. Помещения общего пользования	
Помещения общего пользования	
Лестницы	
Лифтовые и иные шахты	
Технические этажи	
Цокольный этаж	
II. Ограждающие несущие и ненесущие конструкции многоквартирного дома	
Фундаменты	
Наружные стены	
Перегородки	
Перекрытия	
Крыша	
Двери	
Окна	
III. Механическое, электрическое, санитарно-техническое и иное оборудование	
Лифты и лифтовое оборудование	
Вентиляция	
Система дымоудаления	
Сети электроснабжения	
Сети теплоснабжения	
Сети ХВС	
Сети ГВС	
Канализации	
IV. Земельный участок, входящий в состав общего имущества многоквартирного дома	
Общая площадь	

* Состав и состояние общего имущества, его качественные и количественные характеристики будут уточнены после комиссионного обследования в течение 3-х месяцев с даты начала управления МКД

Управляющая организация:

Председатель совета многоквартирного дома:

Генеральный директор

,

_____/ Серёгина Н.Ю./

_____/_____/_____ /

Перечень работ и (или) услуг по управлению многоквартирным домом, услуг и работ по содержанию и ремонту общего имущества в многоквартирном доме, порядок изменения такого перечня

Наименование работ и услуг	Периодичность выполнения работ и оказания услуг
1	2
1. Работы, необходимые для надлежащего содержания конструкций многоквартирного дома:	
1.1 Работы, выполняемые в отношении фундамента:	
- проверка технического состояния видимых частей конструкций с выявлением:	
- признаков неравномерных осадок фундамента;	2 раза в год
- коррозии арматуры, расслаивания, трещин, выпучивания, отклонения от вертикали;	2 раза в год
- проверка состояния гидроизоляции фундамента и систем водоотвода фундамента;	2 раза в год
- при выявлении нарушений - восстановление их работоспособности.	по мере выявления нарушений
1.2 Работы, выполняемые в отношении подвала:	
- проверка температурно-влажностного режима подвальных помещений и при выявлении нарушений устранение причин его нарушения;	1 раз в месяц
- проверка состояния помещений подвала, входов в подвал и приемков, принятие мер, исключающих подтопление, захламление, загрязнение и загромождение таких помещений, а также мер, обеспечивающих их вентиляцию в соответствии с проектными требованиями;	1 раз в месяц
- контроль за состоянием дверей подвала и технического подполья, запорных устройств на них.	ежедневно
- устранение выявленных неисправностей.	по мере выявления неисправностей
1.3 Работы, выполняемые для надлежащего содержания стен многоквартирного дома:	
- выявление отклонений от проектных условий эксплуатации, несанкционированного изменения конструктивного решения, признаков потери несущей способности, наличия деформаций, нарушения теплозащитных свойств, гидроизоляции между цокольной частью здания и стенами, неисправности водоотводящих устройств;	2 раза в год
- выявление следов коррозии, деформаций и трещин в местах расположения арматуры;	2 раза в год
- выявление повреждений в кладке, наличия и характера трещин, выветривания, отклонения от вертикали и выпучивания отдельных участков стен;	2 раза в год
- в случае выявления повреждений и нарушений- составление плана мероприятий по инструментальному обследованию стен, восстановлению проектных условий их эксплуатации и его выполнение.	по мере выявления повреждений и нарушений
1.4 Работы, выполняемые в целях надлежащего содержания перекрытий многоквартирного дома:	
- выявление нарушений условий эксплуатации, несанкционированных изменений конструктивного решения, выявления прогибов, трещин и колебаний;	2 раза в год
- выявление наличия, характера и величины трещин в теле перекрытия и в местах примыканий к стенам, отслоения защитного слоя бетона и оголения арматуры, коррозии арматуры;	2 раза в год

- выявление наличия, характера и величины трещин, следов протечек или промерзаний на плитах и на стенах в местах опирания, отслоения защитного слоя бетона и оголения арматуры, коррозии арматуры;	2 раза в год
- проверка состояния утеплителя, гидроизоляции;	2 раза в год
- при выявлении повреждений и нарушений - разработка плана восстановительных работ (при необходимости)	по мере выявления повреждений и нарушений
- проведение восстановительных работ.	по мере выявления повреждений и нарушений
1.5 Работы, выполняемые в целях надлежащего содержания пилонов многоквартирного дома:	
- выявление нарушений условий эксплуатации, несанкционированных изменений конструктивного решения, потери устойчивости, наличия, характера и величины трещин, выпучивания, отклонения от вертикали;	2 раза в год
- при выявлении повреждений и нарушений- разработка плана восстановительных работ (при необходимости)	2 раза в год
- проведение восстановительных работ.	по мере выявления повреждений
1.6 Работы, выполняемые в целях надлежащего содержания крыши многоквартирного дома:	
- проверка кровли на отсутствие протечек;	1 раз в месяц
- проверка молниезащитных устройств, заземления мачт и другого оборудования, расположенного на крыше;	2 раза в год
- выявление деформации и повреждений несущих кровельных конструкций, креплений элементов несущих конструкций крыши, водоотводящих устройств, водоприемных воронок внутреннего водостока;	2 раза в год
- проверка и при необходимости очистка кровли и водоотводящих устройств от мусора, грязи и наледи, препятствующих стоку дождевых и талых вод;	1 раз в месяц
- проверка и при необходимости очистка кровли от скопления снега и наледи;	1 раз в неделю
- при выявлении нарушений, приводящих к протечкам	немедленно
- в остальных случаях - разработка плана восстановительных работ (при необходимости);	2 раза в год
- проведение восстановительных работ.	по мере выявления повреждений и нарушений
1.7 Работы, выполняемые в целях надлежащего содержания лестниц многоквартирного дома:	
- выявление деформации и повреждений в несущих конструкциях, надежности крепления ограждений, выбоин и сколов в ступенях;	2 раза в год
- при выявлении повреждений и нарушений- разработка плана восстановительных работ (при необходимости).	по мере выявления повреждений и нарушений
- проведение восстановительных работ.	по мере выявления повреждений
1.8 Работы, выполняемые в целях надлежащего содержания фасада многоквартирного дома:	

- выявление нарушений отделки фасадов и их отдельных элементов, ослабления связи отделочных слоев со стенами, нарушений сплошности и герметичности наружных водостоков;	2 раза в год
- контроль состояния и работоспособности подсветки информационных знаков, входов в подъезды (домовые знаки и т.д.);	2 раза в год
- выявление нарушений и эксплуатационных качеств несущих конструкций, гидроизоляции, элементов металлических ограждений на балконах, лоджиях и козырьках;	2 раза в год
- контроль состояния отдельных элементов крылец;	2 раза в год
- контроль состояния плотности притворов входных дверей, самозакрывающихся устройств (доводчики, пружины);	1 раз в месяц
- при выявлении повреждений и нарушений - разработка плана восстановительных работ (при необходимости);	по мере выявления повреждений и нарушений
- проведение восстановительных работ.	по мере выявления повреждений и нарушений
1.9 Работы, выполняемые в целях надлежащего содержания перегородок в многоквартирном доме (за исключением внутриквартирных, несущих):	
- выявление наличия трещин в местах сопряжения с дверными коробками;	2 раза в год
- при выявлении повреждений и нарушений- разработка плана восстановительных работ (при необходимости);	по мере выявления повреждений и нарушений
- проведение восстановительных работ.	по мере выявления повреждений и нарушений
1.10 Работы, выполняемые в целях надлежащего содержания внутренней отделки многоквартирного дома (за исключением внутриквартирной):	
- проверка состояния внутренней отделки;	2 раза в год
- при выявлении повреждений и нарушений - разработка плана восстановительных работ (при необходимости);	по мере выявления повреждений и нарушений
1.11 Работы, выполняемые в целях надлежащего содержания полов помещений, относящихся к общему имуществу в многоквартирном доме:	
- проверка состояния поверхностного слоя, при выявлении повреждений и нарушений - разработка плана восстановительных работ (при необходимости).	по мере выявления повреждений и нарушений
- проведение восстановительных работ.	по мере выявления повреждений и нарушений
1.12 Работы, выполняемые в целях надлежащего содержания оконных и дверных заполнений помещений, относящихся к общему имуществу в многоквартирном доме:	
- проверка целостности оконных и дверных заполнений, плотности притворов, механической прочности и работоспособности фурнитуры элементов оконных и дверных заполнений в помещениях, относящихся к общему имуществу в многоквартирном доме;	1 раз в месяц
- при выявлении нарушений в отопительный период;	незамедлительный ремонт

- в остальных случаях - разработка плана восстановительных работ (при необходимости),	2 раза в год
- проведение восстановительных работ.	3 суток в летнее время
2. Работы, необходимые для надлежащего содержания оборудования и систем инженерно-технического обеспечения, входящих в состав общего имущества в многоквартирном доме	
2.1 Работы, выполняемые в целях надлежащего содержания систем вентиляции и дымоудаления многоквартирного дома:	
- техническое обслуживание и сезонное управление оборудованием системы дымоудаления, определение работоспособности оборудования и элементов систем;	2 раза в год
- контроль состояния дефлекторов;	2 раза в год
- устранение неплотностей в вентиляционных каналах и шахтах, устранение неисправностей зонтов над шахтами и дефлекторов, замена дефективных вытяжных решеток и креплений;	по мере выявления повреждений и нарушений
- при выявлении повреждений и нарушений - разработка плана восстановительных работ (при необходимости);	по мере выявления повреждений и нарушений
- проведение восстановительных работ.	по мере выявления повреждений и нарушений
2.2 Работы, выполняемые в целях надлежащего содержания индивидуального теплового пункта и насосной станции в многоквартирном доме:	
- проверка исправности и работоспособности оборудования, выполнение наладочных и ремонтных работ на индивидуальном тепловом пункте и насосной станции;	1 раз в неделю
- постоянный контроль параметров теплоносителя и воды (давления, температуры, расхода) и незамедлительное принятие мер к восстановлению требуемых параметров отопления и водоснабжения и герметичности оборудования;	ежедневно
- гидравлические и тепловые испытания оборудования в индивидуальном тепловом пункте и насосной станции;	1 раз в год
- работы по очистке теплообменного оборудования для удаления накипно-коррозионных отложений;	2 раза в год
- проверка работоспособности и обслуживание устройства водоподготовки для системы горячего водоснабжения;	1 раз в месяц
- при выявлении повреждений и нарушений- разработка плана восстановительных работ (при необходимости)	по мере выявления повреждений и нарушений
- проведение восстановительных работ.	по мере выявления повреждений и нарушений
2.3 Общие работы, выполняемые для надлежащего содержания систем водоснабжения (холодного и горячего), отопления и водоотведения в многоквартирном доме:	
Проверка исправности, работоспособности, регулировка и техническое обслуживание:	
- насосов, запорной арматуры;	1 раз в квартал
- контрольно-измерительных приборов, автоматических регуляторов и устройств, коллективных (общедомовых) приборов учета;	1 раз в месяц
- расширительных баков и элементов, скрытых от постоянного наблюдения (разводящих трубопроводов и оборудования);	2 раза в год

- контроль состояния контрольно-измерительных приборов (манометров, термометров и т.п.), контроль параметров теплоносителя и воды (давления, температуры, расхода); - незамедлительное принятие мер к восстановлению требуемых параметров отопления и водоснабжения;	1 раз в месяц по мере необходимости
- замена неисправных контрольно-измерительных приборов (манометров, термометров и т.п.);	по мере необходимости
- восстановление работоспособности (ремонт, замена) оборудования и отопительных приборов, водоразборных приборов (смесителей, кранов и т.п.), относящихся к общему имуществу в многоквартирном доме;	по мере необходимости
- контроль состояния герметичности участков трубопроводов и соединительных элементов;	2 раза в год
- незамедлительное восстановление герметичности участков трубопроводов и соединительных элементов в случае их разгерметизации;	по мере необходимости
- контроль состояния элементов внутренней канализации, канализационных вытяжек, внутреннего водостока; дренажных систем;	2 раза в год
- восстановление исправности элементов внутренней канализации, канализационных вытяжек, внутреннего водостока, дренажных систем;	по мере необходимости
- переключение в целях надежной эксплуатации режимов работы внутреннего водостока;	2 раза в год
- промывка участков водопровода после выполнения ремонтно-строительных работ на водопроводе;	после выполнения ремонтно-строительных работ
- промывка систем водоснабжения для удаления накипно-коррозионных отложений.	1 раз в год
2.4 Работы, выполняемые в целях надлежащего содержания систем теплоснабжения (отопление, горячее водоснабжение) в многоквартирном доме:	
- испытания на прочность и плотность (гидравлические испытания) узлов ввода и систем отопления, промывка и регулировка систем отопления;	1 раз в год
- проведение пробных пусконаладочных работ (пробные топки);	1 раз в год
- удаление воздуха из системы отопления;	по мере необходимости
- промывка централизованных систем теплоснабжения для удаления накипно-коррозионных отложений. - осмотр системы отопления; - проверка на прогрев отопительных приборов с регулировкой; - ликвидация воздушных пробок в системе отопления; - устранение незначительных неисправностей в системах отопления и горячего водоснабжения (регулировка трехходовых кранов, набивка сальников, мелкий ремонт теплоизоляций, устранение течи в трубопроводах, приборах и арматуре, разборка, осмотр).	1 раз в год еженедельно еженедельно еженедельно еженедельно
2.5 Работы, выполняемые в целях надлежащего содержания электрооборудования, радио- и телекоммуникационного оборудования в многоквартирном доме:	
- проверка заземления оболочки электрокабеля, оборудования (насосы, вентиляторы и др.), замеры сопротивления изоляции проводов и восстановление цепей заземления по результатам проверки;	1 раз в год

- техническое обслуживание и ремонт силовых и осветительных установок, электрических установок систем дымоудаления, систем автоматической пожарной сигнализации, внутреннего противопожарного водопровода, лифтов, установок автоматизации индивидуально-теплого пункта, элементов молниезащиты и внутридомовых электросетей, очистка клемм и соединений в групповых щитках и распределительных шкафах, наладка электрооборудования;	2 раза в год
- контроль состояния и замена вышедших из строя датчиков, проводки и оборудования пожарной и охранной сигнализации;	по мере необходимости
- замена ламп и светильников.	по мере необходимости
2.6 Работы, выполняемые в целях надлежащего содержания и ремонта лифтов в многоквартирном доме:	
- организация системы диспетчерского контроля и обеспечение диспетчерской связи с кабиной лифта;	круглосуточно
- обеспечение проведения осмотров, технического обслуживания и ремонт лифтов;	1 раз в месяц
- обеспечение проведения аварийного обслуживания лифтов;	немедленно
обеспечение проведения технического освидетельствования лифтов.	1 раз в год
2.7. Работы, выполняемые в целях надлежащего содержания мусоропроводов в многоквартирном доме (при использовании этой системы):	
проверка технического состояния работоспособности элементов мусоропровода;	1 раз в месяц
при выявлении засоров;	незамедлительное их устранение
чистка, промывка и дезинфекция загрузочных клапанов стволов мусоропроводов, мусоросборной камеры и ее оборудования;	1 раз в мсяец
при выявлении повреждений и нарушений	разработка плана восстановительных работ(при необходимости)
проведение восстановительных работ.	при необходимости
3 Работы и услуги по содержанию иного общего имущества в многоквартирном доме	
3.1 Работы по содержанию помещений, входящих в состав общего имущества в многоквартирном доме:	
Мытье пола на всех этажах дома (с использованием чистящих средств): - лестничных маршей, - лестничных площадок, - переходных лоджий, - тамбуров, - лифтовых холлов, - межквартирных холлов (при открытых дверях в эти холлы).	1 раз в неделю (по графику)
Мытье пола первого этажа и пола лифтовых кабин ежедневно, кроме воскресенья (январь-апрель, ноябрь-декабрь).	2 раза в день
Мытье пола первого этажа и пола лифтовых кабин ежедневно, кроме воскресенья (апрель-октябрь)	1 раз в день
Влажная протирка стен, дверей, плафонов, зеркал и потолков кабины лифта.	1 раз в неделю (по графику)
Влажная протирка (с использованием чистящих средств):- дверей мест общего пользования, - электрощитков, - стволов мусоропровода (при наличии), - отопительных приборов, - почтовых ящиков, - подоконников, - оконных решеток, - пожарных шкафов, - шкафов слаботочных устройств, - перилл, - удаление появившихся загрязнений на стенах,- обметание пыли с потолков мест общего пользования.	1 раз в неделю (по графику)
Влажное подметание полов во всех помещениях общего пользования на всех этажах дома	ежедневно (кроме воскресенья)

Мытье пола (с использованием чистящих средств) перед загрузочными клапанами мусоропроводов (на всех этажах) – в случае действующих мусоропроводов	ежедневно (кроме воскресенья)
Мытье окон в местах общего пользования	2 раза в год (весна, осень)
Уборка чердачного и подвального помещения	2 раза в год (весна, осень)
Очистка от граффити	в течение суток
Очистка фасада дома, столбов уличного освещения, мусорных контейнеров от рекламы (объявлений)	ежедневно
3.2 Работы по содержанию земельного участка, на котором расположен многоквартирный дом, с элементами озеленения и благоустройства, иными объектами, предназначенными для обслуживания и эксплуатации этого дома (в холодный период года):	
- очистка крышек люков колодцев и пожарных гидрантов, расположенных на газонах, от снега и льда. Допускаемая толщина слоя снега и льда на крышках не более 5 см;	по мере необходимости
- сдвигание свежеснежившего снега с дорог, тротуаров, подходов к подъездам, отмосток, детских площадок;	через 2 часа во время снегопада
- очистка придомовой территории от снега; - механизированная уборка и погрузка снега (по согласованию с Советом дома) - вывоз снега (по согласованию с Советом дома)	1 раз в день рассчитывается индивидуально рассчитывается индивидуально
- очистка придомовой территории от снега наносного происхождения (или подметание такой территории, свободной от снежного покрова); уборка крыльца и площадки перед входом в подъезд;	1 раз в день
- очистка придомовой территории от наледи и льда, противогололедная обработка;	1 раз в день во время гололеда
- очистка от мусора урн, установленных на придомовой территории общего имущества многоквартирного дома;	1 раз в день
- промывка урн;	1 раз в неделю
- уборка крыльца и площадки перед входом в подъезд.	1 раз в день
3.3 Работы по содержанию придомовой территории (в теплый период года):	
- подметание и уборка придомовой территории;	1 раз в день
- очистка от мусора урн, установленных на территории общего имущества многоквартирного дома;	1 раз в день
- промывка урн;	при необходимости
- уборка газонов (от мусора)	1 раз в день
- выкашивание газонов; (обеспечение высоты газонной травы 5-15 см.);	при необходимости
- прочистка ливневой канализации;	1 раз в месяц
- уборка крыльца и площадки перед входом в подъезд;	1 раз в день
- уборка контейнерной площадки, расположенной на придомовой территории общего имущества многоквартирного дома;	1 раз в день
- очистка металлической решетки и приемка;	1 раз в месяц
4. Работы по обеспечению требований пожарной безопасности:	

- осмотры и обеспечение работоспособного состояния пожарных лестниц, лазов, проходов, выходов, систем аварийного освещения, пожаротушения, сигнализации, противопожарного водоснабжения, средств противопожарной защиты, противодымной защиты.	1 раз в месяц
5. Дератизация	1 раз в месяц
Дезинсекция, дезинфекция	1 раз в год
6. Обеспечение устранения аварий в соответствии с установленными предельными сроками на внутридомовых инженерных системах в многоквартирном доме	круглосуточно
Выполнение заявок населения	ежедневно
7. Услуги по управлению МКД	ежемесячно
содержание управляющей организации	ежемесячно
содержание расчетного центра	
юридическое сопровождение МКД	
общехозяйственные расходы	
8. Дополнительные работы по содержанию общего имущества дома	при необходимости

Перечень работ и услуг подлежит изменению на основании и в порядке, установленном общим собранием собственников помещений в многоквартирном доме.

Управляющая организация:

Председатель совета многоквартирного дома:

Генеральный директор

,

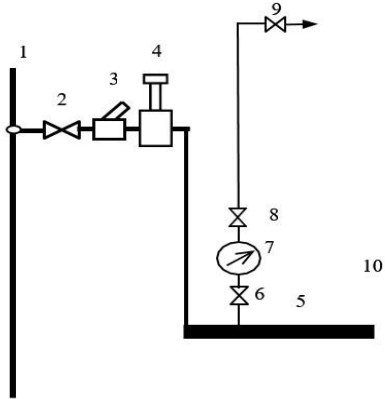
_____ / Серёгина Н.Ю./

_____ / _____ /

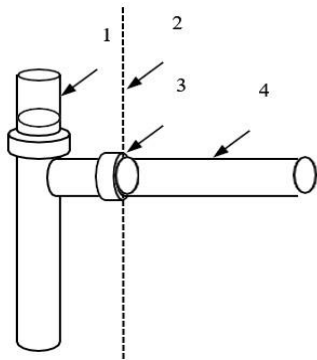
Приложение № 3
к Договору управления многоквартирным домом
№ _____ от «__» _____ 2024 г.

Схема разграничению ответственности за эксплуатацию, ремонт, техническое и аварийное обслуживание инженерных сетей, устройств и оборудования.

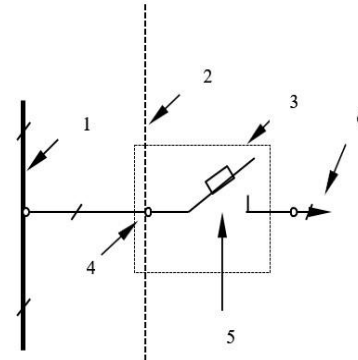
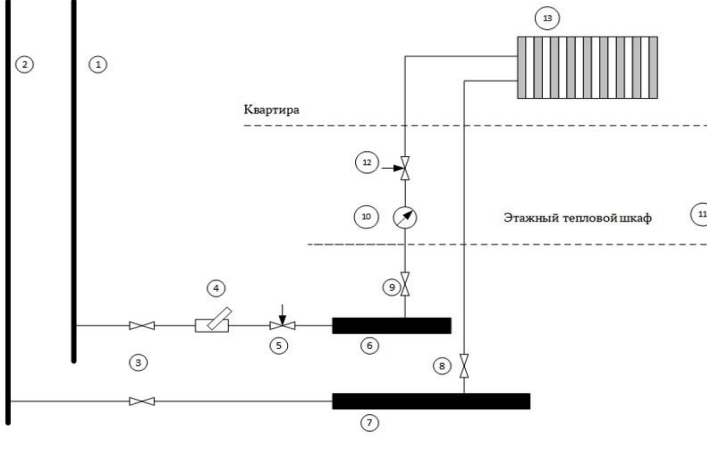
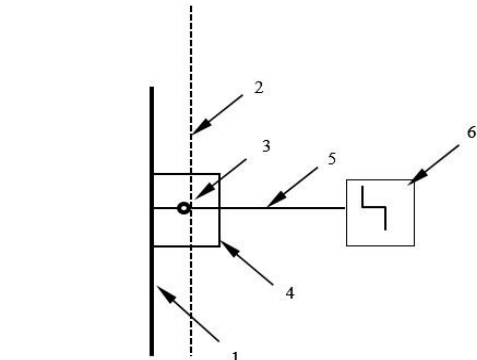
Границей эксплуатационной ответственности Сторон и разграничением ответственности по содержанию сетей и оборудования, относящегося к общему имуществу в Многоквартирном доме, и сетей/оборудования, относящегося к имуществу Собственника, является:

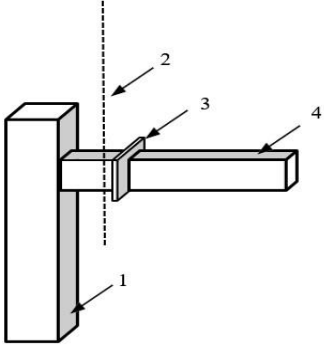
№	Система	Эксплуатационная ответственность Управляющей организации	Эксплуатационная ответственность Заказчика
1	Горячее и холодное водоснабжение	Трубопровод и ответвление до первого запорного устройства (отключающего шарового крана/вентиля) включительно, установленного на отводе от распределительного коллектора водоснабжения.	Сети и оборудование, смонтированные после первого запорного устройства распределительного коллектора в технической нише.
1.1	 <p>1- Стояк ГВС (ХВС). 2- Кран шаровой. 3- Фильтр грубой очистки. 4- Регулятор давления. 5- Распределительный коллектор. 6 - Кран шаровой после распределительного коллектора. 7 - Прибор учёта ГВС (ХВС). 8 – Кран шаровой после прибора учёта. 9 – Кран шаровой в помещении. 10 – Граница эксплуатационной ответственности.</p>		
2	Канализация	Первый раструб ответвления тройника транзитного стояка	Сети и оборудование, смонтированное в его Помещении

2.1



- 1- Общедомовой канализационный стояк.
- 2- Граница эксплуатационной ответственности.
- 3- Стыковое соединение.
- 4- Квартирная канализация.

3	Электрооборудование	Магистральные линии до вводных клемм первого отключающего устройства в электрощите, расположенный в МОП.	Сети и оборудование, смонтированное в его Помещении
3.1	 <p>1- Общедомовой стояк электроснабжения. 2- Граница эксплуатационной ответственности. 3- Электрический щиток, расположенный в нише МОП. 4- Вводная клемма отключающего устройства в электрощите МОП. 5- Отключающее устройство. 6- Электропроводка в Помещении.</p>		
4	Отопление	Магистраль и оборудование до первого запорного устройства (отключающего шарового крана/вентиль), установленного на отводе от транзитного стояка отопления	Точка резьбового соединения после первого запорного устройства (отключающий шаровой кран/вентиль), сети и оборудование, смонтированные в технической нише.
4.1	 <p>1 - Стояк подачи теплоносителя. 2 - Стояк отвода теплоносителя. 3 - Запорные краны распределительных гребенок. 4 - Фильтр сетчатый. 5 - Автоматический балансировочный клапан. 6 - Распределительный коллектор подачи теплоносителя. 7 - Распределительный коллектор отработанного теплоносителя. 8- Кран шаровой. 9- Кран шаровой. 10 - Прибор учёта тепловой энергии. 11 - Этажный тепловой шкаф 12 - Кран шаровой. 13 - Радиатор отопления.</p>		
5	Домофонная связь	Точка присоединения подводящего квартирного кабеля абонентского устройства к общедомовому кабелю	Сети и оборудование, смонтированное в технической нише слаботочного стояка.
5.1	 <p>1- Общедомовой слаботочный стояк. 2- Граница эксплуатационной ответственности. 3- Точка технологического присоединения. 4- Этажная распределительный щит. 5- Квартирная слаботочная проводка. 6- Квартирное слаботочное устройство.</p>		

6	Строительные конструкции	Места общего пользования, несущие конструкции здания, в т.ч. внутри помещения Заказчика	Внутренняя поверхность стен его Помещений, оконные заполнения и входная дверь в его Помещение, балконное ограждение, пол и потолок его Помещений
7	Вентиляция	От магистрального воздуховода – до первого стыкового соединения (включительно)	Система воздухопроводов, смонтированная в Помещении
7.1	 <p>1- Магистральный воздуховод. 2- Граница эксплуатационной ответственности. 3- Стыковое соединение. 4- Квартирный воздуховод.</p>		
8	Пожарная сигнализация	До ввода в помещение по внешней поверхности стены помещения	Сети и оборудование, смонтированное в его Помещении
9	АСКУВТ (водоучет)	Вся система телеметрии в местах общего пользования	Индивидуальные приборы учета
10	Сети связи (интернет, телефон, телевидение)	В местах общего пользования – Эксплуатационная ответственность лежит на провайдере связи.	Сети и оборудование, смонтированное в его Помещении

Собственник несет ответственность за работу инженерных сетей и оборудования, в т.ч. за нарушение теплового режима, герметичность систем и других технических параметров, возникших в результате производства работ, не согласованных с Управляющей организацией (замена приборов отопления, а также установка дополнительных приборов; перемонтаж стояков и разводки, нарушение целостности вентиляционных коробов и т.п.).

Управляющая организация:

Председатель совета многоквартирного дома:

Генеральный директор

,

_____ / Серегина Н.Ю./

_____ / _____/